

(F) (CH) (B) **NOTICE D'UTILISATION
ET D'ENTRETIEN**

(GB) **OPERATING AND MAINTENANCE INSTRUCTIONS**

(D) (CH) (A) **BETRIEBS UND WARTUNGSANLEITUNG**

(I) **ISTRUZIONI PER L'USO E LA MANUTENZIONE**

(E) **MANUAL DE UTILIZACION Y MANTENIMIENTO**

(N) **HANDLEING VOOR GEBRUIK EN ONDERHOUD**

(P) **INSTRUÇÕES DE UTILIZAÇÃO E MANUTENÇÃO**



Scarificateur • Scarificator • Vertikutierer • Scarificatore
Escarificador • Vertikuteermachine • Escarificador



CARASTÉRISTIQUES TECHNIQUES

- Niveau de puissance acoustique mesuré : 79 dB(A) (S390E)
93 dB(A) (S390B – S390H – S390L)
- Niveau de pression acoustique à l'oreille : 67 dB(A) (S390E)
81 dB(A) (S390B – S390H – S390L)
- Poids : 29 kg ● Capacité du sac : 40 l ● Largeur de travail : 38 cm
- Profondeur de travail : 5 mm ● Vibrations au guidon : < 2,5 m/s²
- Transmission : par courroie trapézoïdale ● Vitesse de rotation des outils : ± 3000 tr/mn⁻¹



AVANT DE METTRE VOTRE MACHINE EN MARCHÉ, VEUILLEZ LIRE ATTENTIVEMENT LA NOTICE DU MOTEUR AINSI QUE LES INSTRUCTIONS DE CE MANUEL.

Dans le but d'améliorer ses produits et d'être en conformité avec les normes européennes, PILOTE 88 se réserve le droit de modifier sans préavis les caractéristiques.

TECHNICAL SPECIFICATIONS

- Measured sound power level : 79 dB(A) (S390E)
93 dB(A) (S390B – S390H – S390L)
- Sound pressure level at the ear : 67 dB(A) (S390E)
81 dB(A) (S390B – S390H – S390L)
- Weight : 29 kg ● Grassbag : 40 l ● Widthwork : 38 cm
- Depthwork : 5 mm ● Handle vibrations : < 2,5 m/s² ● Transmission : Vee-belt
- Rotation speed of : ± 3000 tr/mn⁻¹



WARNING : BEFORE STARTING YOUR CULTIVATOR, READ THE MOTOR INSTRUCTION MANUAL CAREFULLY AS WELL AS THE PRESENT MANUAL

In an effort to improve its products and comply with european norms, PILOTE88 reserves the right to modify certain characteristics without prior notice.

TECHNISCHE DATEN

- Verhoogdgeluidsvermogensniveau : 79 dB(A) (S390E)
93 dB(A) (S390B – S390H – S390L)
- Schalldruckpegel am Ohr : 67 dB(A) (S390E)
81 dB(A) (S390B – S390H – S390L)
- Gewicht : 29 kg ● Grasbeutel : 40 l ● Arbeitsbreite : 38 cm ● Arbeitstiefe : 5 mm
- Lenker Schwingung : < 2,5 m/s² ● Übersetzung : Durch Keilriemen
- Drehgeschwindigkeit der werkzeuge : ± 3000 tr/mn⁻¹



ACHTUNG : BEVOR SIE DIE MASCHINE IN BETRIEB NEHMEN, BITTE AUFMERKSAM DIE MOTORANLEITUNG SOWIE DIE ANGABEN DIESER ANLEITUNGEN DURCHLESEN.

Um ihr Produkt zu verbessern und mit den Europäischen Normen übereinzustimmen behält sich die Firma PILOTE 88 das Recht vor die Eigenschaften der Maschinen ohne Vorankündigung zu ändern.

CARATTERISTICHE TECNICHE

- Livello di potenza acustica rivelato : 79 dB(A) (S390E)
93 dB(A) (S390B – S390H – S390L)
- Livello di pressione acustica all'orecchio : 67 dB(A) (S390E)
81 dB(A) (S390B – S390H – S390L)
- Peso : 29 kg ● Sacco : 40 l ● Larghezza di lavoro : 38 cm
- Profondità di lavoro : 5 mm ● Vibrazione al manico : < 2,5 m/s²
- Transmissione : A mezzo cinghia trapézoïdale
- Velocità di rotazione : ± 3000 tr/mn⁻¹



PRIMA DI METTERE IN MOTOR LA MACCHINNA VI PREGHIAMO DI LEGGERE ATTENTAMENTE IL LIBRETTO ISTRUZIONI DEL MOTORE E LE ISTRUZIONI CONTENUTE IN QUESTO MANUALE.

Con l'intento di migliorare i suoi prodotti, e di essere in conformità con le norme Europee, PILOTE 88 si riserva il diritto di modificarli senza preavviso.

CARACTERISTICAS TECNICAS

- Nivel de potencia sonora detectado : 79 dB(A) (S390E)
93 dB(A) (S390B – S390H – S390L)
- Nivel de la presión acústica al oído : 67 dB(A) (S390E)
81 dB(A) (S390B – S390H – S390L)
- Peso : 29 kg ● Bolsa : 40 l ● Anchura de trabajo : 38 cm ● Profundidad de trabajo : 5 mm
- Vibraciones en las manceras : < 2,5 m/s² ● TRANSMISSION : Por correa trapezoïdal
- Velocidad de rotación de las cuchillas : ± 3000 tr/mn⁻¹



ANTES DE LA PUESTA EN MARCHA DE SU MAQUINA, LE ACONSEJAMOS LEER ATENTAMENTE EL MANUAL DEL MOTOR Y EL PRESENTE MANUAL

Con el fin de mejorar sus productos y de estar en conformidad con las normas Europeas, PILOTE 88 se reserva el derecho de modificar sin previo aviso las características de los mismos.

TECHNISCHE GEGEVENS

- Verhoogdgeluidsvermogensniveau : 79 dB(A) (S390E)
93 dB(A) (S390B – S390H – S390L)
- Peil van akoestische druk in het oor : 67 dB(A) (S390E)
81 dB(A) (S390B – S390H – S390L)
- Gewicht : 29 kg ● Versamelzak : 40 l ● Werkbreedte : 38 cm ● Diepgangstaaf : 5 mm
- Handgreep trillingen : < 2,5 m/s² ● Overbrenging : Vee-belt
- Freestoerental : ± 3000 tr/mn⁻¹



VOOR U DE HAKFRES IN GEBRUIK NEEMT, GELIEVE U DE MOTOREN FREESHANDLEIDINGEN TE LEZEN.

PILOTE 88 verbetert haar producten voortdurend en behoudt zich het recht voor, technische gegevens zonder voorafgaande kennisgeving te wijzigen, en te voldoen aan de Europese Normen.

ESPECIFICAÇÕES TÉCNICAS

- Nivel de potencia de sonido abultado : 79 dB(A) (S390E)
93 dB(A) (S390B – S390H – S390L)
- Nivel de potencia acústica al oído : 67 dB(A) (S390E)
81 dB(A) (S390B – S390H – S390L)
- Peso : 29 kg ● Saco : 40 l ● Largura de trabalho : 38 cm ● Profundidade do trabalho : 5 mm
- Vibraciones en las rabiça : < 2,5 m/s² Transmissão : Por correa trapezoïdal
- Velocidade de rotação dos instrumentos de cultivo : ± 3000 tr/mn⁻¹

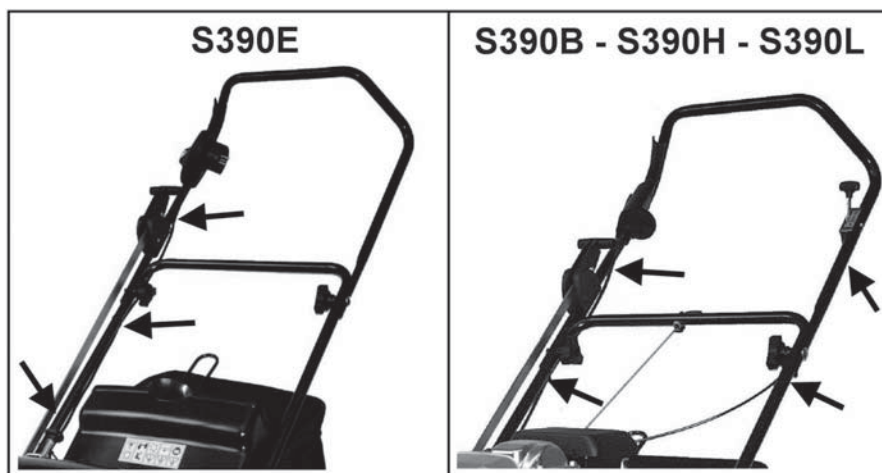


ANTES DE PÔR A SUA MAQUINA A FUNCIONAR, LEIA ATENTAMENTE A BROCHURA DO MOTOR, BEM COMO AS INSTRUÇÕES DESTE MANUAL.

Com o objectivo de melhorar a qualidade dos seus produtos et de estar em conformidade com as normas Europeias, PILOTE 88 reserva-se o direito de alterar certas características sem aviso prévio.

s 390 E

- ⚠ il est conseillé d'utiliser un disjoncteur différentiel dont le courant de coupure est inférieur ou égal à 30 mA.
- ⚠ It's advised to use a differential circuit breaker whose current of cut is lower or equal to 30 mA.
- ⚠ Er wird beraten einen differentialschalter, zu beraten, dessen schnittstrom entspricht, kleiner oder gleich 30 mA.
- ⚠ E consigliato utilizzare un interruttore differenziale la cui corrente di taglio è inferior o uguale a 30 mA.
- ⚠ E aconselhado utilizar un disjoncteur diferencial cuja corrente de corte é inferior ou igual à 30 mA.
- ⚠ Hij wordt geadviseerd om een differentiële disjoncteur te gebruiken van wie de strome va, srijword lager of gelijk aan 30 mA is.
- ⚠ Se aconseja utilizar a un disjoncteur diferencial cuya corriente de corte es inferior o igual a 30 mA.



- ⚠ **Accrocher les colliers de gaine.**
- ⚠ **Fit the cable-clips to the handlebar.**
- ⚠ **Die Klemmschellen befestigen.**
- ⚠ **Fissare i fermacavi.**
- ⚠ **Colocar las abrazaderas de los cables de embrague y accelerator.**
- ⚠ **Zet kabels en stangen met de medegaleverde kabelbinders vast.**
- ⚠ **Fixar as braçedeiras.**

IMPORTANT

Respecter la profondeur de travail qui doit être de **5 mm maximum.**

(Le matériel est pré réglé en usine à une hauteur correcte).

IMPORTANT

Please, respect the working depth which must be **5 mm maximum.**

(The good working depth is adjusted in factory).

WICHTIG

Die arbeitsteife muß **5 mm maximum sein.**

(Der Material ist in die Fabrik für eine korrekt Höhe vorprogrammiert).

S 390 E

Moteur électrique
Electric engine
Elektromotor
Motor elettrico
Elektrische motor
Motor electrico

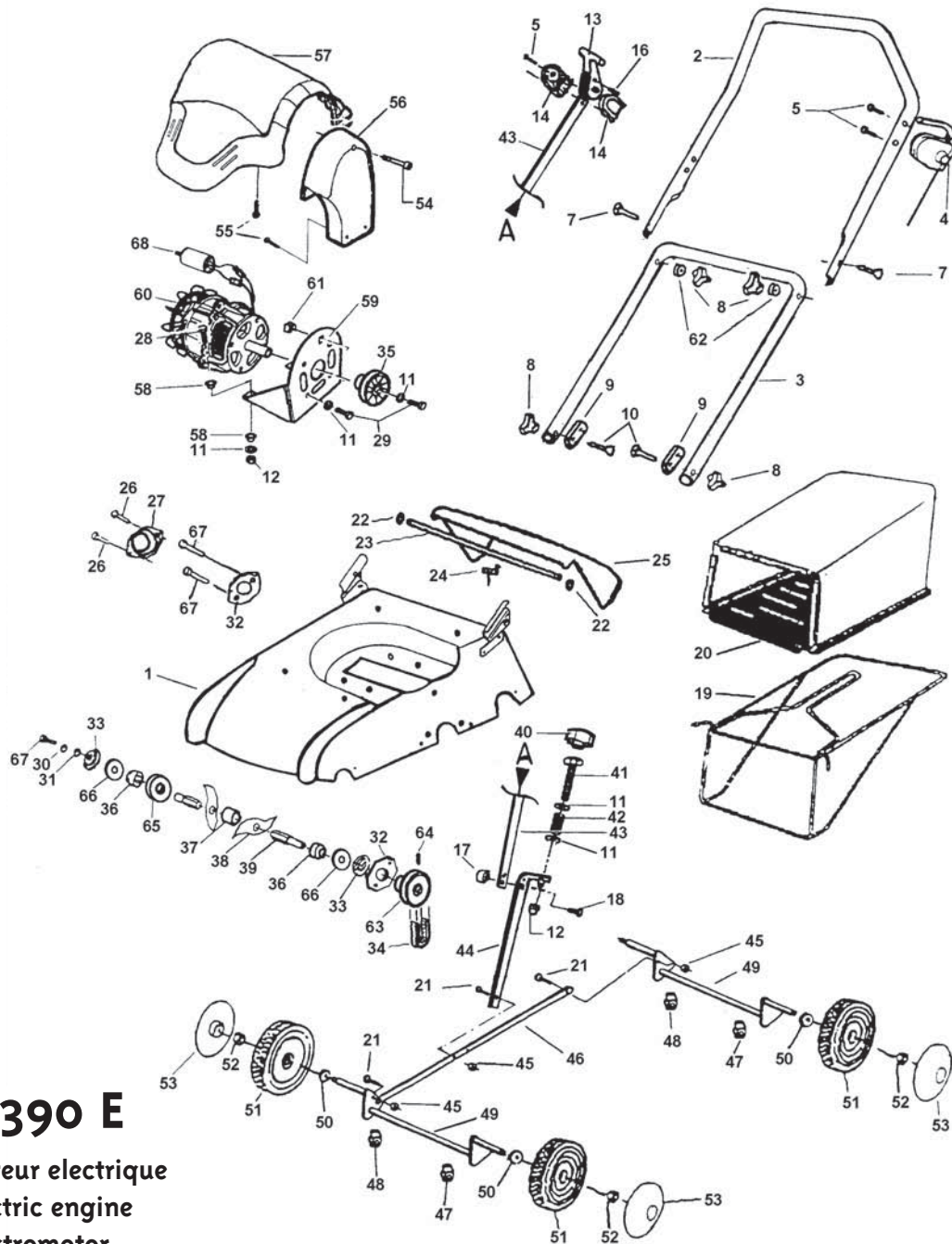
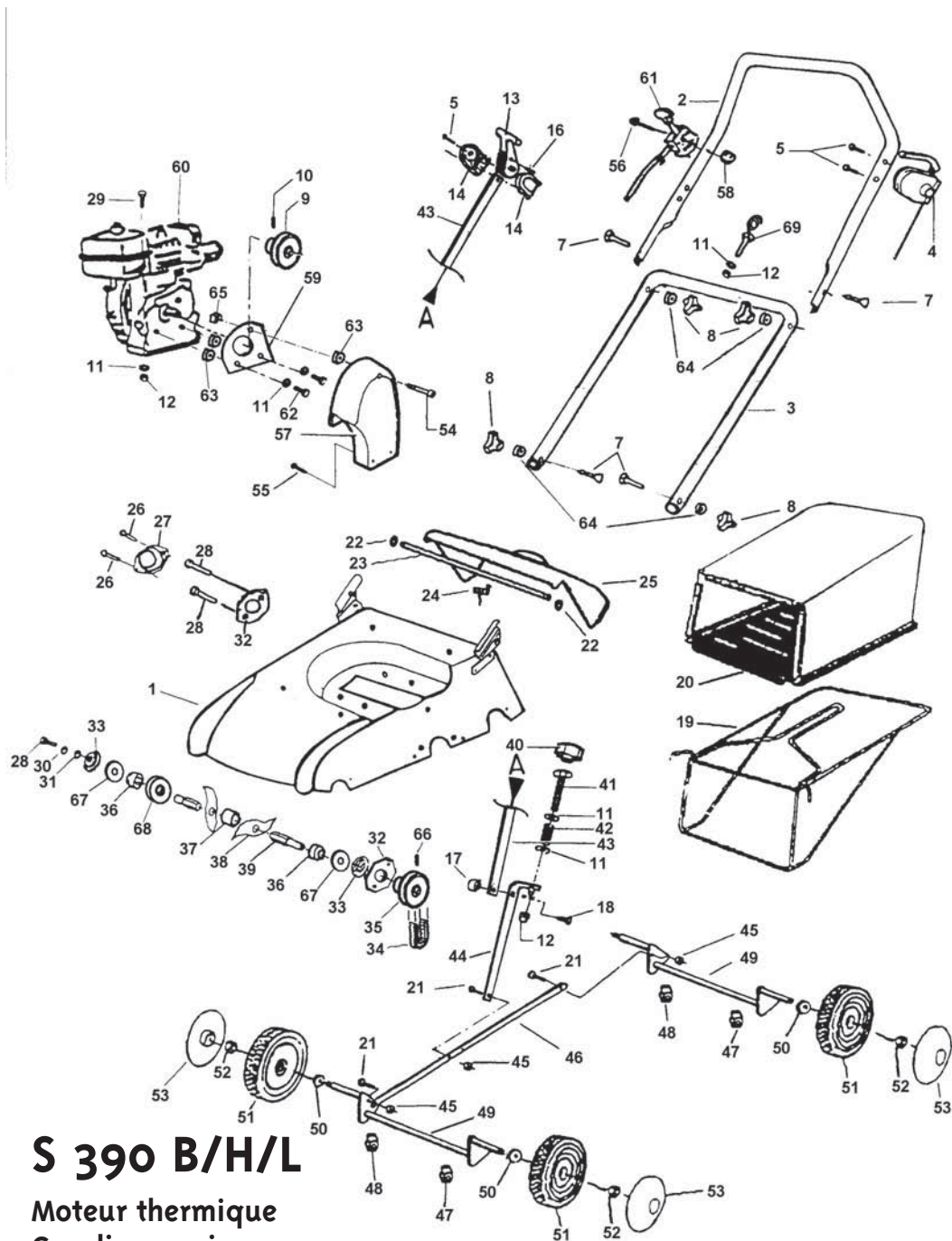


Fig	Références	Désignation	Part Name	Bezeichnung	Descrizione	Descricion	Designação	Omschrijving	S390E
1	73830	Chassis	Carter	Carter	Scocca	Casco	Carter	Handrijkap	1
2	73812	Guidon	Handlebar	Lenker	Manico	Barra	Guiador	Handgreep	1
3	73813	Guidon	Handlebar	Lenker	Manico	Barra	Guiador	Handgreep	1
4	75110	Interrupteur	Interruptor	Schalter	Interruttore	Interruptor	Interrotor	Schakelaar	1
5	Z29.4.25	Vis	Screw	Schraube	Vite	Tomillio	Parafuso	Schroef	4
7	Z42.8.50CC	Vis	Screw	Schraube	Vite	Tomillio	Parafuso	Schroef	2
8	46032	Ecrou	Nut	Mutter	Dado	Tuerca	Parafuso	Moer	4
9	72436-72428	Support	Support	Trager	Supporta	Piètina	Platina	Steun	2
10	Z42.8.55	Vis	Screw	Schraube	Vite	Tomillio	Parafuso	Schroef	2
11	Z08.M8N	Rondelle	Washer	Scheibe	Rondella	Arandela	Anilha	Ring	15
12	Z53.8	Ecrou	Nut	Mutter	Dado	Tuerca	Parafuso	Moer	8
13	75108	Poignée	Clutch	Hebel	Leva	Empuradura	Alavanca	Hendel	1
14	75109	Platine	Support	Trager	Supporta	Soporte	Hevel	Stem	1
16	Z03.6.25	Goupille	Pin	Splint	Spina	Pasador	Pino	Pin	1
17	73843	Ecrou	Nui	Mutter	Dado	Tuerca	Parafuso	Moer	1
18	Z42.6.16	Vis	Screw	Schraube	Vite	Tomillio	Parafuso	Schroef	1
19	73825	Armature	SackFrame	Armatur	Telaiocesto	Armadura	Armadura	Zakarmatur	1
20	73826	Sac	Bag	Sack	Telascesto	Balsa de recogida	Sacodopixo	Verzamelzak	1
21	Z03.06.20	Vis	Screw	Schraube	Vite	Tomillio	Parafuso	Schroef	3
22	45004	Clips	Clip	Ritegno	Anel	Clip	Clip	Clip	2
23	73822	Axe	Axle	Achse	Astina	Eje	Eixo	Wielas	1
24	73823	Ressort	Spring	Feder	Molla	Muella	Mola	Weer	1
25	73824	Violet	Deflector	Ablenklech	Parasassi	Deflector	Deflector	Deflector	1
26	42010	Rivet	Screw	Schraube	Vite	Tomillio	Parafuso	Schroef	1
27	72483	Cache palier	Cover	Haube	Coperchio	Embellecedor	Calote	Dop	1
28	Z03.8.20	Vis	Screw	Schraube	Vite	Tomillio	Parafuso	Schroef	6
29	Z03.8.16	Vis	Screw	Schraube	Vite	Tomillio	Parafuso	Schroef	8
30	Z12.8A2	Rondelle	Washer	Scheibe	Rondella	Arandela	Anilha	Ring	2
31	73842	Rondelle	Washer	Scheibe	Rondella	Arandela	Anilha	Ring	1
32	72316	Bride	Plate	Plaquette	Piastrina	Tapo	Platina	Plaat	2
33	73841	Palier (avec RLT)	Spacer	Anstandhåle	Cuscinetto	Cojinette	Separador	Afstandsstück	2
34	75067	Courroie	Belt	Riemen	Cinghia	Correa	Correia	Riem	1
35	73833	Poulie	Pulley	Treibrad	Puleggia	Polea	Polia	Riemschijf	2
36	73836	Entretoise	Spacer	Abstandsstück	Distanziale	Distanciador	Separador	Afstandsstück	2
37	73837	Entretoise	Spacer	Abstandsstück	Distanziale	Distanciador	Separador	Afstandsstück	15
38	73838	Couteau	Blade	Messer	Zappetta	Cuchilla	Lamina	Mes	16
39	73875	Arbre	Shaft	Welle	Assale	Eje	Eixo	Wielas	1
40	33868	Bouton	Nut	Mutter	Dado	Tuerca	Parafuso	Moer	1
41	Z03.8.90	Vis	Screw	Schraube	Vite	Tomillio	Parafuso	Schroef	1
42	73170	Ressort	Spring	Feder	Molla	Muelle	Mola	Veer	1
43	75062	Tringle	Bar	Stange	Barra	Suporte	Barra	Stem	1
44	73811	Tringle	Bar	Stange	Barra	Suporte	Barra	Stem	1
45	Z53.6	Ecrou	Nut	Mutter	Dado	Tuerca	Parafuso	Moer	3
46	75063	Tringle	Bar	Stange	Barra	Suporte	Barra	Stem	1
47	43255	Palier	Spacer	Anstandhole	Cuscinetto	Cojinette	Seperador	Afstandsstück	2
48	43189	Palier	Spacer	Anstandhole	Cuscinetto	Cojinette	Seperador	Afstandsstück	2
49	75064	Essieu	Axle	Achse	Astina	Eje	Eixo	Wielas	2
50	054.12.20	Rondelle	Washer	Scheibe	Rondella	Arandela	Anilha	Ring	4
51	46114	Roue	Wheel	Rad	Ruota	Rueda	Roda	Wiel	4
52	Z53.08F125	Ecrou	Nut	Mutter	Dado	Tuerca	Parafuso	Moer	4
53	43131	Enjoliveur	Hubcap	Radzieckappe	Capriruota	Embellecedor	Calote	Dop	4
54	75077	Vis	Screw	Schraube	Vite	Tomillio	Parafuso	Schroef	1
55	Z29.4.16	Vis	Screw	Schraube	Vite	Tomillio	Parafuso	Schroef	7
56	73828	Capot	Cover	Haube	Coperchio	Capo	Cobertura	Kap	1
57	73827	Capot	Cover	Haube	Coperchio	Capo	Cobertura	Kap	1
58	73849	Rondelle	Washer	Scheibe	Rondella	Arandela	Anilha	Ring	8
59	73829	Equerre	Support	Trager	Supporto	Piètina	Platina	Plaat	1
60	73835	Moteur	Engine	Motor	Motore	Motor	Motor	Motor	1
61	73853	Ecrou	Nut	Mutter	Dado	Tuerca	Parafuso	Moer	1
62	46301	Rondelle	Washer	Scheibe	Rondella	Arandela	Anilha	Ring	2
63	73876	Poulie	Pulley	Treibrad	Puleggia	Polea	Polia	Riemschijf	2
64	013.6.35	Goupille	Pin	Splint	Spina	Pasador	Pino	Pin	1
65	Z08.Z22N	Rondelle	Washer	Scheibe	Rondella	Arandela	Anilha	Ring	1
66	73856	Rondelle	Washer	Scheibe	Rondella	Arandela	Anilha	Ring	2
67	Z03.8.20	Vis	Screw	Schraube	Vite	Tomillio	Parafuso	Schroef	5
68	73803	Condensateur	Condenseur	Kondensator	Condensatore	Condensador	Condensador	Kondensator	1



S 390 B/H/L

Moteur thermique
 Gasoline engine
 Benzinmotoren
 Motores a gasolina
 Benzinmotoren
 Motores a gasolina

Fig	Références	Désignation	Part Name	Bezeichnung	Descrizione	Descriccion	Designação	Omschrijving	Qty/PL
1	73830	Chassis	Carter	Carter	Scocca	Casco	Carter	Handrifkap	1
2	73846	Guidon	Handlebar	Lenker	Manico	Barra	Guiador	Handgreep	1
3	73847	Guidon	Handlebar	Lenker	Manico	Barra	Guiador	Handgreep	1
4	73806	Interrupteur	Interruptor	Schalter	Interruttore	Interruptor	Interrtor	Schakelaar	1
5	Z29.4.25	Vis	Screw	Schraube	Vite	Tomillio	Parafuso	Schroef	4
7	Z42.8.50CC	Vis	Screw	Schraube	Vite	Tomillio	Parafuso	Schroef	4
8	46032	Ecrou	Nut	Mutter	Dado	Tuerca	Parafuso	Moer	4
9	73864	Poulie	Pulley	Treibrad	Pulegga	Polea	Poia	Riemschijf	1
10	052.8.8	Vis	Screw	Schraube	Vite	Tomillio	Parafuso	Schroef	1
11	Z08.M8N	Rondelle	Washer	Scheibe	Rondella	Arandela	Anilha	Ring	12
12	Z53.8	Ecrou	Nui	Mutter	Dado	Tuerca	Parafuso	Moer	9
13	75108	Poignée	Clutch	Hebel	Leva	Empuradura	Alavanca	Hendel	1
14	75109	Platine	Support	Trager	Supporto	Soporte	Hevel	Stem	2
16	013.6.30	Goupille	Pin	Splint	Spina	Pasador	Pino	Pin	1
17	73843	Ecrou	Nut	Mutter	Dado	Tuerca	Parafuso	Moer	1
18	Z42.6.16	Vis	Screw	Schraube	Vite	Tomillio	Parafuso	Schroef	1
19	73825	Armature	SackFrame	Armatur	Telaio cesto	Armadura	Armadura	Zakarmatur	1
20	73826	Sac	Bag	Sack	Tela cesto	Boisa de recogida	Saco do pixo	Verzamelzak	1
21	Z03.06.20	Vis	Screw	Schraube	Vite	Tomillio	Parafuso	Schroef	3
22	45004	Clips	Clip	Clips	Ritegno	Anel	Clip	Clip	2
23	73822	Axe	Axle	Achse	Astina	Eje	Eixo	Wielas	1
24	73823	Ressort	Spring	Feder	Molla	Muelle	Mola	Weer	1
25	73824	Volet	Deflector	Ablenblech	Parasassi	Deflector	Deflector	Deflector	1
26	Z29.4.8.16	Vis	Screw	Schraube	Vite	Tomillio	Parafuso	Schroef	2
27	72483	Cache palier	Cover	Haube	Coperchio	Embellecedor	Calote	Dop	1
28	Z03.8.20	Vis	Screw	Schraube	Vite	Tomillio	Parafuso	Schroef	6
29	Z03.8.40	Vis	Screw	Schraube	Vite	Tomillio	Parafuso	Schroef	4
30	Z12.8AZ	Rondelle	Washer	Scheibe	Rondella	Arandela	Anilha	Ring	2
31	73842	Rondelle	Washer	Scheibe	Rondella	Arandela	Anilha	Ring	1
32	72316	Bride	Plate	Plaquette	Piastrina	Tapa	Platina	Plaat	2
33	73841	Palier (avec RLT)	Spacer	Anstandhale	Cuscinetto	Cojinete	Separador	Afstandsstuk	2
34	73872	Courroie	Belt	Riemen	Cinghia	Correa	Correia	Riem	1
35	73876	Poulie	Pulley	Treibrad	Pulegga	Polea	Poia	Riemschijf	1
36	73836	Entretoise	Spacer	Abstandsstück	Distanziale	Distanciador	Separador	Afstandsstück	2
37	73837	Entretoise	Spacer	Abstandsstück	Distanziale	Distanciador	Separador	Afstandsstück	15
38	73838	Couteau	Blade	Messer	Zappetta	Cuchilla	Lamina	Mes	16
39	73875	Arbre	Shaft	Welle	Assale	Eje	Eixo	Wielas	1
40	33868	Bouton	Nut	Mutter	Dado	Tuerca	Parafuso	Moer	1
41	Z03.8.90	Vis	Screw	Schraube	Vite	Tomillio	Parafuso	Schroef	1
42	73170	Ressort	Spring	Feder	Molla	Muelle	Mola	Veer	1
43	75062	Tringle	Bar	Stange	Barra	Suporte	Barra	Stem	1
44	73811	Tringle	Bar	Stange	Barra	Suporte	Barra	Stem	1
45	Z53.6	Ecrou	Nut	Mutter	Dado	Tuerca	Parafuso	Moer	3
46	75063	Tringle	Bar	Stange	Barra	Suporte	Barra	Stem	1
47	43255	Palier	Spacer	Anstandhale	Cuscinetto	Cojinette	Seperador	Afstandsstück	2
48	43189	Palier	Spacer	Anstandhale	Cuscinetto	Cojinette	Seperador	Afstandsstück	2
49	75064	Essieu	Axle	Achse	Astina	Eje	Eixo	Wielas	2
50	054.12.20	Rondelle	Washer	Scheibe	Rondella	Arandela	Anilha	Ring	4
51	46114	Roue	Wheel	Rad	Ruota	Rueda	Roda	Wiel	4
52	Z53.08F125	Ecrou	Nut	Mutter	Dado	Tuerca	Parafuso	Moer	4
53	43131	Enjoliveur	Hub Cap	Radzieckappe	Copri ruota	Embellecedor	Calote	Dop	4
54	Z26.8.60	Vis	Screw	Schraube	Vite	Tomillio	Parafuso	Schroef	1
55	73347	Vis	Screw	Schraube	Vite	Tomillio	Parafuso	Schroef	2
56	Z03.6.40	Vis	Screw	Schraube	Vite	Tomillio	Parafuso	Schroef	1
57	73828	Capot	Cover	Haube	Coperchio	Capo	Cobertura	Kap	1
58	73271	Ecrou	Nut	Mutter	Dado	Tuerca	Parafuso	Moer	1
59	73865	Platine	Support	Trager	Supporto	Piëtina	Platina	Plaat	1
60		Moteur	Engine	Motor	Motore	Motor	Motor	Motor	1
61	30525.1	Commande d'accélération	Throttle Control	Gashebelgestange	Accelerator	Manda	Accelerator	Gaskabel	1
62	Z03.742416	Vis	Screw	Schraube	Vite	Tomillio	Parafuso	Schroef	2
63	33940	Entretoise	Spacer	Abstandsstück	Distanziale	Distanciador	Separado	Afstandsstück	3
64	46301	Rondelle	Washer	Scheibe	Rondella	Arandela	Anilhe	Ring	4
65	73853	Ecrou	Nut	Mutter	Dado	Tuerca	Parafuso	Moer	1
66	013.6.30	Goupille	Pin	Splint	Spina	Pasador	Pino	Pin	1
67	73856	Rondelle	Washer	Scheibe	Rondella	Arandela	Anhila	Ring	2
68	Z08.Z22N	Rondelle	Washer	Scheibe	Rondella	Arandela	Anhila	Ring	1
69	75076	Guide-corde	Guide	Führung	Guida	Guia	Guila	Geleider	1

MONTAGE DU GUIDON

- Introduisez les extrémités du guidon D sur le guidon E. Serrez au moyen des écrous de fixation F.

- Au moyen des colliers de gaines attachez les câbles le long du guidon.

- Visser la tringle S avec la vis T sur la tringle U.

MISE EN PLACE DU BAC DE RAMASSAGE

- Soulevez le volet arrière H, saisissez la poignée I, et introduisez les extrémités K de ramassage dans les logements L sur le châssis.

DÉPOSE DU BAC DE RAMASSAGE

- Soulevez le volet arrière H, saisissez la poignée I et dégagez l'arrière.

HANDLEBAR ASSEMBLY

- Inset bar of handlebar D on the handlebar E. Tighten them with knob-nut F.

- Attach the wires to the handlebars by using the wire-bands.

- Fix the bar S with the screw T on the bar U.

REFITTING OF GRASS BAG

- Raise the release guard H, grasp the handle I and insert bar K of frame into housing L on the L on the carter.

REMOVAL OF GRASSBAG

- Raise the release guard H, grasp the handle I and remove backwards.

AUFBAU DES LENKERS

- Schieben Sie die lenkstange D in das Gestänge E. Befestigen Sie Sie mit der Knopfmutter F.

- Befestigen Sie die Kabel an dem lenkstangen; da zu verwenden Sie die Kabelklemmen.

- Die Stange S mit Schraube T am stange U befestigen.

ANBRINGEN DES GRASBEUTELS

- Heben Sie die Schutzabdeckung H, nehmen Sie den Griff I, und schieben Sie den Rahmen in dem Carter L.

ENTFERNEN DES GRASBEUTEL

- Heben Sie die Schutzabdeckung H, nehmen Sie den Griff I und ziehen Sie in rückwärtiger richtung heraus.

MONTAGGIO DEL MANICO

- Inserire la barra della maniglia D nella maniglia E. Fissare con i dadi F.

- Collegare i fili alla maniglia utilizzando la pisttina a fili.

- Fissare il barra S con vite T sul leva U.

POSIZIONAMENTO

- Alzare il parapetto H, afferrare la maniglia I, inserire il telaio K al carter L.

RIMOZIONE

- Alzare il parapetto H, afferrare la maniglia I, tenere il sacco in posizione alzata e rimuoverlo posteriormente.

MONTAJE DE LA BARRA DE DIRECCION

- Insetar la barra del manillar D en el manillar E y asegurar ambos con la tuerca volante F.

- Colocar los cables en el manillar utilizando las gomas para cables.

- Fijar el barra S con tuerca T sobre el barra U.

INSTALACION DE LA BOLSA

- Levantar el protector H, alcanzar el asa I insertar la boisa K en el carter L.

DESMONTAJE DE LA BOLSA

- Levantar el protector H, alcanzar el asa I, mantener levantada la boisa K y quitar la boisa, sacandola hacia atras.

MONTAGE VAN DE STUURSTANG

- Steek de stang van het handvat D in het handvat E. Echt ze vast met de schroef F.

- Maak de draden am het handvat vast door middel van de verbindingsklemmen.

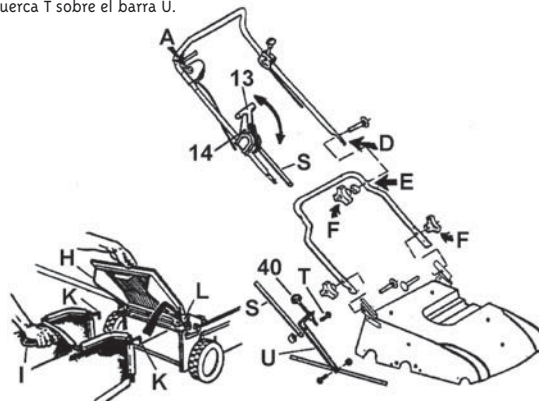
- Befestig steun S met schroef T aan de hendel U.

MONTAGE VAN DE GRASZAK

- Het beschermingselement H opheffen, de hendel I vastnemen en steek de stang K van het Graszak in het carter L.

AFNEMEN VAN DE GRASZAK

- Het beschermingselement H opheffen, de hendel I vastnemen, de graszak opheffen en de zak maar achteren verwijderen.



UTILISATION DE LA COMMANDE OPERATING METHOD BEDIENUNG FUNZIONAMENTO METODO DE FUNCIONAMIENTO BEDIENING VOORSCHRIFTEN



Fig. 1



Fig. 2

MISE EN MARCHÉ ET ARRÊT

Ce scarificateur est équipé d'un interrupteur électrique de sécurité contre tout démarrage accidentel. Presser d'abord l'interrupteur de sécurité et, sans lâcher, tirer le levier (Fig.1) contre le guidon.

S390 E : sur le guidon est appliqué un anneau d'accrochage pour la rallonge. Fixer le câble (Fig.2) pour protéger fiche et prise contre tout débranchement accidentel.

STARTING AND STOPPING.

This scarificator is provided with an electric safety switch against accidental starts. Push the safety lock-off button on the switchbox, then pull the switch lever towards the handle (Fig.1).

S390 E : the top handle is equipped with a hooked ring which holds the extension cable. Hook the cable (Fig.2) to protect socket and plug from accidental tears.

ANLASSEN UND ANHALTEN

Dieser Vertikutierer ist mit einem Motorschutzschalter zur Vermeidung versehentlichen Anlassens ausgestattet.

Zunächst den Schutzschalter gedrückt halten und anschließend den Hebel gegen den Führungsholm ziehen (Abb. 1).

S390 E : am Holm befindet sich ein Halter für das Verlängerungskabel. Das Kabel blockieren (Abb. 2), um Stecker und Steckdose vor Herausreißen zu schützen.

PUESTA EN MARCHA Y PARADA

Este aireador está dotado de un interruptor eléctrico de seguridad contra la posible puesta en marcha accidental. Primero, mantener apretado el pulsador de seguridad y, después, apretar la palanca (Fig. 1) contra el manillar.

S390 E : en el manillar hay un anillo de enganche para el

cable de prolongación. Fijar el cable (Fig. 2) para proteger la clavija y la toma contra tirones accidentales.

OPSTATREN EN STOPPEN

Deze grasmaaimachine is voorzien van een elektrische veiligheidschakelaar ter voorkoming van ongelukken.

Houd eerts de veiligheidsknop ingedrukt en trek vervolgens de hendel (Fig. 1) tegen het handstuk.

S390 E : op het handstul bevindt zich een ringhaakje voor het verlengsnoer. Zet het snoer vast (Fig. 2) om stekker en stopcontact te behoeden tegen onverhoedse rukken.

MESSA IN MOTO E ARRESTO

Questo arieggiatore è provvisto di interruttore elettrico di sicurezza contro avviamenti accidentali. Tenere prima premuto il pulsante di sicurezza quindi tirare la leva (Fig.1) contro il manubrio.

S390 E : sul manubrio è applicato un anello di aggancio per il cavo di prulunga. Vincolare il cavo (Fig.2) per protegger spina e presa dagli strappi accidentali.

ARRANQUE E PARAGEM

Este arejado é munido de um interruptor eléctrico de segurança contra arranques accidentais.

Primeiro manter apertat o botão de segurança e depois puxar a alavanca (Fig. 1) contra o guiador.

S390 E : no guiador está aplicado um anel de enganche para o cabo de extensão. Prender o cabo (Fig.2) para proteger a ficha e a tomada de puxões accidentais.

CONSEILS D'UTILISATION

- ⚠ Avant toute intervention sur la machine, débrancher le fil de la bougie, ou le câble électrique. Pour l'entretien du moteur, se conformer à la notice du constructeur.
 - Le scarificateur permet de régénérer et d'aérer votre pelouse abîmée par la mousse, les mauvaises herbes, etc...
- Pour un meilleur résultat, il est recommandé de tondre la pelouse, puis de la nettoyer soigneusement de façon à ne pas endommager les couteaux du scarificateur.
- La scarification s'effectue par des passages croisés, de manière à quadriller la zone de travail.
- L'opération est à renouveler deux fois par an, lors de la première tonte au printemps et lors de la dernière en automne pour permettre à l'eau de bien s'infiltrer.

RÉGLAGE DE LA PROFONDEUR DE TRAVAIL

- Baisser la poignée de manœuvre (Rep 13) vers le bas pour descendre l'arbre porte-couteaux.
- Dévisser la vis de réglage (Rep 40) pour augmenter la profondeur de travail.
- Visser la vis de réglage pour diminuer la profondeur de travail.

La profondeur de travail doit être de 5 mm.

- Après quelques heures de fonctionnement, il est nécessaire de réajuster la profondeur de travail.
 - Pour effectuer tout déplacement ou transport, relever la poignée de manœuvre (Rep 13) vers le haut, pour remonter l'arbre porte-couteaux.
- La profondeur de travail réglée n'est pas modifiée.

CONSEILS DE SÉCURITÉ

- Brancher la prise de courant (230 volts) pour mettre en route le scarificateur :
- Appuyer sur le bouton A se trouvant sur le guidon, et en même temps, tirer le levier et laisser le bouton. Pour éteindre, lâcher le levier.
- Travailler essentiellement avec des câbles de sécurité.
- Les broches doivent être étanches.
- Si le câble était abîmé malgré toutes les précautions prises, **débrancher tout de suite. Seulement à ce moment vous pourrez contrôler le dommage.**
- Toutes les réparations doivent être effectuées dans l'atelier service clients.

- ⚠ **TOUTES LES OPÉRATIONS DE MAINTENANCE ET DE DEPANNAGE DOIVENT ÊTRE IMPÉRATIVEMENT EFFECTUÉES DANS UN ATELIER SPÉCIALISÉ (Nous tenons la liste des agents à votre disposition).**

CONSEJOS DE UTILIZACION

- ⚠ Antes de cualquier intervención en la máquina, desconecte la toma. Para el mantenimiento del motor, seguir las instrucciones del fabricante.
 - El escarificador le permite regenerar y airear su césped estropeado por el musgo las malas hierbas, etc...
- Para obtener mejores resultados, se recomienda cortar el césped y limpiarlo cuidadosamente con el fin de no danar las cuchillas del escarificador.
- La escarificación se realiza en pasadas horizontales y transversales con el fin de cuadrillar la zona de trabajo.
- La operación se realiza dos veces al año, coincidiendo con el primer corte de la primavera y con el último del otoño para que el agua pueda filtrarse bien.

REGULACION DE LA PROFUNDIDAD DE TRABAJO

- Bajar el mango de maniobra con el fin de hacer que descienda el árbol portacuchillas.
- Aflojar el tornillo de regulación para aumentar la profundidad de trabajo.
- Apretar el tornillo de regulación para disminuir la profundidades de trabajo.

La profundidad de trabajo debe ser de 5 mm.

- Tras varias horas de funcionamiento es necesario volver a ajustar la profun-didas de trabajo.
 - Para efectuar cualquier desplazamiento o transporte, levantar el mango de maniobra con el fin de volver a subir el árbol portacuchillas.
- La profundidad de trabajo regulada no se modifica.

PARA UNA UTILIZACION SEGURA

- Enchufar la toma de corriente (230 volts). Para poner en marcha el escarificador:
- Presionar el botón A y al mismo tiempo.
- Tirar de la palanca y dejar el botón. Para apagarlo soltar la palanca.
- Trabajar esencialmente con cables de seguridad.
- Las clavijas deberán estar impermeabilizadas.
- Controlar el estado del cable antes de la utilización.
- Si a pesar de todas las precauciones adoptados resultara danado el cable, desconectar inmediatamente.
- Solo de esa forma podrá controlar el daño.
- Todas las reparaciones deberán ser realizadas en el taller de servicio al cliente.

- ⚠ **TODAS AS REPARACOES SES FELTAS NA AFIANA ESPECIALIZADA DE ATENIMENTO APASVENDAS**

INSTRUÇÕES DE UTILIZAÇÃO

- ⚠ Antes de qualquer operação na máquina, desligue a tomada. Para a manutenção do motor consultar as instruções do fabricante.
 - O escarificador permite a regeneração e arejamento do seu relvado, danificado pelo musgo, as ervas daninhas, etc...
- Para obter um melhor resultado, recomendamos que a relva seja aparada o cuidadosamente impa de forma a não danificar as lâminas do escarificador.
- A escarificação efectua-se em passagens cruzadas de forma a fazer uma quadrícula am toda a zona e trabalho.
- Esta operação de escarificação deve ser realizada duas ou três vezes por ano, na altura do primeiro corte na Primavera aquando do último no Outono para permitir uma boa infiltração de água.

REGULAGEM DA PROFUNDEZA DE TRABALHO

- Abaixar a alavanca de manobra (Rep 13) para baixar o eixo porta lâminas.
- Desapertar o parafuso de regulagem (Rep 40) para anmentar a profundeza de trabalho.
- Apertar o parafuso de regulagem (Rep 40) para diminuir a profundeza de trabalho.

A profundeza de trabalho deve ser 5 mm.

- Após algumas horas de funcionamento é necessário reajustar a profundeza de trabalho.
 - Para efetuar qualquer deslocamento ou transporte puxar a alavanca de manobra(Rep 13) para o alto afim de levantar o eixo porta-lâminas.
- Não se deve modificar a regulagem de profundeza de trabalho uma vez que esta for acertada.

PARA UNA UTILIZACÃO COM TODA A SEGURANÇA

- Ligar a tomada de corrente (230 volts). Para por o escarificador a funcio-nar:
- Pressionar o botão A que se encontra no guidão e ao mesmo tempo puxar a alavanca e largar o botão. Para desligar, soltar a alavanca.
- Trábalhar exclusivamente com cabos de segurança.
- Os broches devem estar impermeáveis.
- Se o cabo estiver desgastado ou deteriorado apesar de todas as precau-ções tomadas, desligar imediatamente o aparelho. Somente assim que se pode reparar o dano.
- Todas as reparações ser feitas na oficina especializada de atendimento apos-vendas.

- ⚠ **TODAS O REPARACION SE FELTAS NAO OFICINA ESPECIALIJA DO ATENDIMENTO APOSVENDAS**

RECOMMANDATIONS FOR USE

- ⚠ Before any intervention on the machine, unplug the cable. For motor maintenance, follow manufacturer's instructions.
 - Scarification makes it possible to regenerate and aerate your lawn damaged by moss, weeds, etc...
- For better results, it is recommended to mow the lawn, then clean it carefully so that the scarifi-cation blades will not be damaged.
- Scarification is done by crisscrossed passes so that the working area is well covered.
- The operation must be renewed twice a year, during the first spring mowing and the last fall mowing in order to let water penetrate well.

TO ADJUST THE WORKING DEPTH

- Lower the handle (Rep 13) to lower the blade-holder shaft.
- Loosen the adjusting screw to increase the working depth.
- Tighten the adjusting screw to reduce the working depth.

The working depth must be 5 mm.

- The working depth must be readjusted after several hours of use.
 - When moving or transporting the scarificator, raise the handle to raise the blade-holder shaft.
- (S400)
- Once set, the working depth does not change.

A FEW SAFETY PRECAUTIONS

- Plug the cable (230 volts). To start the scarificator :
- Press the button A on the handle, and at the same time pull the lever and lift your finger from the button. To switch off, let go of the lever.
- Work essentially with security cable.
- The pins must be watertight.
- Check the condition of the cable before use.
- If the cable is damaged in spite of all the precautions taken, disconnect the cable immediately. Only then should you check the damage.
- All repairs must be done at the customer-service workshop.

- ⚠ **ALL REPAIRS MUST BE DONE AT THE CUSTOMER-SERVICE-WORKSHOP**

GEbruiksaanwijzingen

- ⚠ Voor werkzaamheden aan de machine stroomtoevoer losrekken. Het onderhoud van de motor volgens de handleiding van de fabrikant uitvoeren.
 - De vertikutermachine geeft uw gazon weer lucht en herstelt de grasmat door deze te ontdoen van mos, onkruid en dergelijke.
- Voor een optimaal resultaat verdient het aanbeveling het gazon vooraf te maaien en vervolgens zorgvuldig te ontdoen van alle voorwerpen die de messen van de vertikutermachine zouden kunnen beschadigen.
- Het hele werkkoppervlak behandelen door gekruiste banen met de machine te trekken.
- Het gazon moet twee maal per jaar worden behandeld, na de eerste maaibeurt in het voorjaar en na de laatste in de herfst, zodat het water goed in de mat kan doordringen.

IJMSTELLING VAN DE WERKDiepte

- De bedieningsgreep (Rep 13) naar beneden duwen om de draagas van de messen te verlagen.
 - De stelschroef (Rep 40) losdraaien om de werkdiepte te vergroten.
 - De stelschroef (Rep 40) rastdraaien om de werkdiepte te verkleinen.
- De werkdiepte moet 5 mm getragen.**
- Na enkele bedrijfsuren moet de werkdiepte worden aangepast.
 - Voor verplaatsing of transport, de bedieningsgreep naar boven duwen om de draagas van de messen weer te verhogen.
- De ingestelde werkdiepte wordt niet gewijzigd.

VEILIGHEIDSVoorschrIFTEIM

- De stroomtoevoer aansluiten (230 volts). Om de vertikutermachine in te schakelen :
- knop A aan de stuurstang indrukken en tegelijkertijd aan de hendel trekken, de knop weer losla-ten. De hendel loslaten om uitteschakelen.
- Uitsluitend met veiligheidskabelswerken.
- De poten en contacten moeten worden afgeschermd.
- Als de kabel ondanks de voorzorgsmaatregelen wordt beschadigd, onmiddellijk de stroom verbreken en dan pas de schade opnemen.
- Reparaties mogen alleen in de werkplaats van de klantenservice worden uitgevoerd.

- ⚠ **REPARATIES MOGEN ALLEN IN DE WERKPLAATS VAN DE KLANTENSERVICE VORDEN UTGEVOERD**

EINSTELLUNG VOR INBETRIEBNAHME

- ⚠ Vor jedem Eingriff an der Maschine ist der Stecker zu ziehen. Für die Instandhaltung des Motors ist die Anleitung des Herstellers zu befolgen.
 - Der Untergrundflug gestattet eine Regenerierung und Belüftung Ihres durch Moos, Unkraut usw... strapazierten Rasens.
- Um ein besseres Ergebnis zu erzielen, wird empfohlen, den Rasen zu mähen, und ihn dann sorgfältig zu säubern, um die Messer des Untergrundflugs nicht zu beschädigen.
- Das Untergrundflügen erfolgt, indem man die Fläche überkreuz überfart, so dass der Arbeitsbereich in Quadrate aufgeteilt wird.
- Diese Operation ist zweimal im Jahr durchzuführen, einmal während des Frühjahrsschnittes und einmal im Herbst, damit das Wasser gut einsickern kann.

EINSTELLEN DER ARBEITIEFFE

- Zum Absenken der Messerwelle den Bedienungshel herabdrücken.
- Für eine größere Arbeitiefe die Einstellschraube lösen
- Für eine geringere Arbeitiefe die Einstellschraube anziehen.

Die Arbeitiefe muß 5 mm betragen.

- Nach einigen Arbeitsstunden muß die Arbeitiefe nachgestellt werden.
- Bei jedem Bewegen oder Transport den Bedienungshel nach ober stellen, um die Messerwelle anzuheben.
- Die eingestellte Arbeitiefe veränderts nicht.

FÜR EINE SICHERE BENUTZUNG

- Den Stecker stecken (230 volts). Zur Inbetriebnahme des Vertikutierers
- Auf den Knopf A drücken, der sich an der Griffstange befindet und gleich-zeitig am Hebel ziehen. Zum Ausschalten Hebel loslassen.
- Es ist vorrangig mit Sicherheitskabeln zu arbeiten.
- Die Stifte müssen abgedichtet sein.
- Vor der Benutzung ist der Zustand des Kabels zu überprüfen.
- Falls das Kabels beschädigt sein sollte, muß es unabhängig von sonstigen, Sicherheitsvorkehrungen sofort aus dem Stecker gezogen werden. Nur so können Sie den Schaden unter Kontrolle haben.
- Alle Reparaturen müssen in der Kundendienststelle durchgeführt werden.

- ⚠ **ALLE REPARATUREN MUSSEN DER KUNDENDIENSTELLE DURCHFÜHRT WERDEN**



- **ATTENTION/DANGER** Lire le manuel d'utilisation avant l'utilisation de la machine.
- **CAUTION /DANGER** Carefully read this operating manual before operating.
- **ACHTUNG/GEFAHR** Vor dem Gebrauch des Maschine, lesen Sie die Gebrauchsanweisung.
- **ATTENZIONE / AVVERTIMENTO** Leggere il libretto di istruzioni prima di usare la macchina.
- **PRECAUTION/PELIGRO** Lea detenidamente este manual de funcionamiento antes de usar.
- **OPGELET/GEVAAR** Lees de gebruikershandleiding voor u deze machine.
- **ATENÇÃO/PERIGO** Ler o manual do utilizador antes de por o escarificador de relva en funcionamiento.



- Débrancher le câble avant toute intervention d'entretien ou réparation.
- For inspection or maintenance, remove the cable.
- Vor dem Einstellen oder Säubern des Gerätes oder vor dem Prüfen, ob die Anschlußleitung verschlungen oder verletzt ist, das Gerät ausschalten und den Netzstecker ziehen !
- Scollegare il cavo prima di effettuare qualsiasi operazione di manutenzione o riparazione.
- Retire el cable antes de cualquier operacion de mantemiento o de reparacion.
- Neemen de kabel voor u onderhoud of reparaties aan uw maaier ultvoet.
- Antes de qualquer operação no motor ou na maquina, disligue o cabo.



- **ATTENTION / DANGER** : Outil coupant rotatif.
- **CAUTION / DANGER** : Rotating cutting tool.
- **ACHTUNG /GEFAHR** : Umlaufendes Werkzeug, Werkzeug läuft nach !
- **ATTENZIONE/AVVERTIMENTO** : Rotazione affilate lama.
- **PRECAUTION / PELIGRO** : Rotaciones afiladas cuchillas.
- **OPGELET/GEVAAR** : Scherp mes.
- **ATENÇÃO/PERIGO** : Rotação lamina.



- Eloignez toute personne de la zone dangereuse.
- Keep all people away from working area.
- Während des Gebrauchs, halten Sie dritte von der Arbeitszone entfernt.
- Tenere le persone al di fuori dell' area di lavoro, durante l'uso.
- Durante l'utilizzo allontanate le persone de la zona di lavoro.
- Laat omstanders nooit in de nabijheid van de machine komen terwijl u er mee werkt.
- Afaste as pessoas e as crianças da maquina en funcionamiento.



Equipement de protection des yeux et des oreilles requis
Equipment for eye and ear protection required
Gehörschutz und Schutzbrille tragen !
Indossare cuffia antirumore e occhiali protettivi
Equipo de proteccion de los ojos y de los orejas requerido
Equipamento de protecção ocular el oerlha necessarios
Apparatuur voor oog en oor bescherming nodig

- L'utilisateur est responsable d'éventuels incidents ou risques causés vis-à-vis de tierce personne ou pour lui-même.
- The user is responsible for any incidents or hazard to third party or for himself.
- Denken Sie daran, dass die Bedienperson für Unfälle oder Risiken mit anderen Personen oder deren Eigentum verantwortlich ist.
- L'operatore é responsabile per eventuali rischi che coinvolgono terze persone o oggetti di loro proprietà.
- El usuario es responsable de los incidentos o riesgos frente terceros a para si mismo.
- O usuário é responsável por quaisquer incidentes a perigos em relação a terceiros a para si proprio.
- De gebruiker is verantwoordelijk voor eventuele incidenten of resicos ten opzichte van derden of voor zichzelf.

NORMES DE SÉCURITÉ

- A Les mineurs ayant moins de 16 ans ne doivent pas utiliser le scarificateur.
- B L'utilisateur est responsable vis à vis des tiers dans la zone de travail.
- C Lors de la mise en marche du moteur l'utilisateur ne doit pas soulever la machine, toutefois s'il faut, il peut seulement l'incliner de sorte que la lame se trouve du côté opposé de l'utilisateur.
- D Avant de commencer la scarification, il faut enlever du gazon les éventuels corps étrangers.
- E Durant la coupe, il faut porter des chaussures robustes et un pantalon long.
- F Si, pour transporter la machine, on doit la soulever, il faut d'abord arrêter le moteur et attendre l'arrêt des couteaux. Durant le déplacement hors du gazon, il faut impérativement arrêter les couteaux.
- G Avant de laisser sans surveillance la machine, il faut arrêter le moteur, il faut également débrancher la bougie ou débrancher la prise électrique.
- H L'entretien et le nettoyage de la machine ainsi que l'enlèvement des dispositifs de protection ne doivent être effectués que moteur arrêté, couteaux arrêtés, et seulement lorsqu'on a enlevé le fil de la bougie ou la fiche de secteur.
- I Avant d'enlever le bac ou avant le réglage de la profondeur de travail, il faut déconnecter le moteur et attendre l'arrêt des couteaux.
- J Pour le scarificateur il faut utiliser le dispositif de protection tel que le bac ou le déflecteur.
- K Lorsque le moteur tourne, il faut absolument éviter de mettre la main ou le bout des pieds sous le bord du carter ou dans le tunnel d'éjection.
- L La distance de sécurité donnée par le guidon doit être toujours maintenue. En cas de scarification dans une pente on recommande une prudence toute particulière (par exemple en suivant les pentes, dans le sens de la longueur, l'emploi de chaussures anti-dérapantes est recommandé.
- N Faire attention car il est très dangereux d'utiliser le scarificateur sans le bac à cause des couteaux en rotation et des objets expulsés.
- O L'essence est très inflammable (Défense de fumer). Pour le remplissage, utiliser un entonnoir. Le remplissage par essence directement dans le réservoir doit être effectué à l'air libre et à moteur arrêté.
- P Pour protéger les mains il faut mettre des gants de protection pour le montage et le démontage des couteaux.
- Q On doit monter les couteaux en respectant les instructions prévues pour le scarificateur.
- T Si la lame heurte un objet, il faut la faire vérifier par un technicien.
- U La scarificateur à moteur à essence ne doit jamais fonctionner dans un local fermé à cause des gaz d'échappement.
- V Pour votre sécurité, ne jamais dépasser le nombre de tours indiqués sur la plaque signalétique.

- Dans le cas de scarificateur à moteur électrique, il faut vérifier à intervalles réguliers de câble. Le câble doit toujours être en parfait état. Il ne faut jamais faire rouler le scarificateur sur le câble d'alimentation. Dans le cas où cette éventualité se réaliserait, il faut avant tout enlever la fiche Schuko de la prise de secteur et ensuite le câble du scarificateur.

- Il faut ensuite contrôler le câble et voir s'il a des dommages éventuels. Il ne faut en aucune manière réparer le câble de façon provisoire avec du ruban isolant ou des dominos, etc... lorsque l'on laisse la tondeuse sans surveillance, il faut débrancher la tondeuse du secteur. Durant la coupe, il faut toujours trainer le câble d'alimentation à l'arrière du scarificateur, toujours du côté de l'herbe déjà coupée.

- Scarifier le gazon lorsqu'il n'est pas mouillé.

- Les câbles d'alimentation doivent être aux normes 05 RN - F selon DIN 57282/VDE 0282. La prise de secteur doit être en caoutchouc ou recouverte de caoutchouc.

- Insérer le câble dans le porte-câble avant de brancher la prise de l'interrupteur

SAFETY RULES

- A Person younger than 16 years are not allowed to handle the scarificator.
- B The operator is responsible to third persons in the working area.
- C When starting the engine or making the motor run, the operator should not rise the scarificator, however, if necessary, he may tilt, so that the blade is turned to the opposite side of the operator.
- D Before starting scarification, take off possible foreign bodies from the lawn. During the grass-cutting pay attention for any possible foreign object still left on the lawn.
- E During mowing, always wear heavy footwear and a long trousers.
- F if for transport purposes the scarificator must be lifted, it is necessary stop the engine and to wait for blades to stand still. When transferring the scarificator away from the lawn, the blades must be disengaged.
- G Before leaving the scarificator unwatched, the engine must be stopped. Furthermore, take off the off-switch.
- H For any maintenance and cleaning of scarificator, as well as disassembling of protection covers, the engine must be stopped, the blade must be stand still, and the spark-plug cable or the electric power cable must be taken off.
- I Before taking off the grass catching device or changing the cutting height, stop the engine and wait for standstill of blade.
- J scarificator with expulsion opening must always be operated with their respective safeguard, like grass-catching device or deflector.
- K When the engine is running, never put your hands or feet tips under the frame edge nor into the grass expulsion opening the scarificator.
- L The safety distance given by the handles must always be maintained. When mowing alongs slopes and on hills, particular care is necessary (for example : mowing along the countor line, wearing non-skidding shoes.
- N In case of improper use of the grass-catching device, the rotary blade and launched objects may be of risk to persons.
- O Fuel should always be handled with much care. Fuel is highly inflammable (no smoking !). For replenishing use a funnel. Refuel the tank only outside of buildings and with the engine not running.
- P When changing the hoeing blades, always use protective mitts to safeguard your hands.
- Q For mounting the spare blades follow the respective instructions and use only blades wich are made purposely for this type of scarificator.
- T If a blade has been hurting on obstacle, it should be absolutely inspected by a specialist.
- U Scarificator with fuel engine shall never run in closed rooms to prevent risk of intoxication.
- V For safety reasons, the engine should never exceed the revs, shown on the rate-plate.

- As to the electric scarificator check the cable at regular intervals. The cable must always be in a perfect state. Never pass with the scarificator over the electric power cable. If this accidentally happens, first take off the "Schuko" plug from the electric mains, and then the cable from the lawn-scarificator itself.

- Check the cable for possible damage. Never repair the cable temporarily with insulating tape or clamps. When the machine remains unwatched, take the plug out of the mains socket. The electric feed cable must always be pulled by the operator behind the scarificator, always on the side wher grass has been cut.

- The lawn should be scarificated when it is dry.

- As supply cables use only those kinds of conductors wich are not lighter than the light rubber hose 05RN-F according DIN 57282/VDE 0282. Couplings of power conductors must be of rubber or covered with rubber.

NORMAS DE SEGURANÇA

- A** Os menores de menos de 16 anos não devem utilizar a máquina de aparar.
B O utilizador é responsável diante dos terceiros na área de trabalho.
C Durante o arranque do motor o utilizador não deve levantar a máquina, ele pode no entanto incliná-la de tal modo que a lâmina se encontre do lado oposto ao do utilizador.
D Antes de começar o corte da relva, é necessário remover os objetos indesejáveis.
E Durante a utilização é necessário calçar botas robustas e umas calças longas.
F Se, para transportar a aparadora for necessário levantá-la, é preciso primeiro desligar o motor e esperar a imobilização da lâmina. Durante o deslocamento fora da relva, é imprescindível que a lâmina esteja parada.
G Antes de deixa a aparadora fora de vigilância, é preciso desligar o motor, assim como tirar o cabo da vela.
H A manutenção e a limpeza da aparadora assim como a remoção dos dispositivos de proteção só podem ser efectuados com o motor desligado e após ter sido tirada a cabo da vela ou ainda a tomada eléctrica.
I Antes de remover o contentor de relva ou antes de regular a profundidade do trabalho é preciso desligar o motor e esperar a imobilização da lâmina.
J Com a aparadora é preciso utilizar um dispositivo de proteção tal como o contentor ou um deflector.
K Enquanto o motor estiver funcionando é absolutamente proibido botar a mão ou a extremidade de pé debaixo da extremidade do cárter ou do tunel de ejeção.
L É aconselhado manter a distância dada pelo guiador. Quando se trabalha num terreno em declive é preciso tomar cuidados especiais (por exemplo : seguir o declive usando calçados antidérapantes ou cruzar o declive mantendo o guiador com uma corda).
N Tomar cuidado, pois é muito perigoso utilizar a aparadora sem o contentor por causa da lâmina em rotação e do risco de projeção de objetos expulsos.
O A gasolina é muito inflamável (É proibido fumar). Para encher o tanque, utilizar um funil. A gasolina tem que ser introduzida ao ar livre e com o motor desligado.
P Para proteção das mãos é preciso por luvas especiais para montar e desmontar a lâmina.
Q A lâmina deve ser montada respeitando as instruções previstas para a aparadora. Na lâmina, devem estar gravados o nome do fabricante ou a marca, assim como o número de referência.
T Se a lâmina bater em algum objeto, ela terá que ser controlada por um técnico.
U A aparadora com motor à gasolina nunca deve funcionar num recinto fechado por causa dos gases de descarga.
V Para sua segurança nunca se deve ultrapassar o número de giros indicado na placa de identificação.

Motor Eléctrico : O cabo deve ser verificado por intervalos regulares.
 - O cabo deve sempre estar em perfeito estado.
 - O escarificador de relva nunca deve passar sobre o cabo de alimentação.
 - Se mesmo tomadas todas as precauções, o cabo for danificado, deve-se desligá-lo imediatamente e trocá-lo.
 - Durante o corte, manter o cabo atrás do cortador de relva, sempre do lado da relva que já tenha sido cortada.
 - Cortar a relva quando esta não estiver molhada.
 - Os cabos de alimentação devem estar nas normas 05RN-F segundo DIN 57282/VDE 0282.
 - Inserir o cabo no porta-cabo antes de por a tomada no interruptor.

INSTRUCTIONS DE BON FONCTIONNEMENT (S390 B/H/L)

⚠ Avant toute intervention sur la machine, le moteur doit être arrêté, le fil de bougie déconnecté. Ne jamais mettre de carburant dans le moteur brûlant, attendre son refroidissement, utiliser un entonnoir ou autre pour éviter les éclaboussures.

PRÉPARATION :

(se reporter à la notice du moteur)

- Le moteur est livré sans huile, il convient de mettre une huile détergente de bonne qualité et de type 10 W 30.

- Remplir le réservoir avec de l'essence sans plomb sans aller jusqu'à débordement. En cas d'éclaboussures, essuyer avec un chiffon.

DÉMARRAGE DU MOTEUR :

⚠ Avant de lancer le moteur, s'assurer que personne ne se trouve dans la zone dangereuse des outils, ni à proximité du moteur. Se placer à côté derrière la machine.

Ouvrir le robinet d'essence, s'il y a lieu, mettre la manette du moteur sur "START" ou "CHOKE", faire de même avec la manette d'accélération. Saisir

la poignée du lanceur et tirer énergiquement pour passer la compression du moteur. Lorsque le moteur tourne, ramener la manette du moteur sur "RUN" ou "MINI" et régler la vitesse avec la manette d'accélération.

Lorsque le moteur est chaud, amener la manette du moteur à mi-course pour le démarrer.

On arrête le moteur en plaçant la manette d'accélération au guidon sur "STOP" ou en appuyant sur le bouton coupe-circuit s'il y a lieu.

TROUBLE-FREE RUNNING INSTRUCTIONS (S390 B/H/L)

⚠ WARNING : Before attempting maintenance on your scarificator, make sure the engine is stopped and the spark plug lead has been disconnected.
WARNING : Do not plug petrol into the petrol tank when the engine is hot. Wait until it has cooled down and use a funnel so as to avoid petrol splashing onto the engine.

BEFORE STARTING UP :

(see engine manual)

- The engine is supplied WITHOUT oil. Fill the engine to the correct level with grade 10W30.

- Fill the petrol tank with un-leaded fuel, being careful not to overfill. Wipe away any fuel splashes with a rag.

STARTING THE ENGINE :

⚠ WARNING : Before starting the engine make sure that nobody is near the rotating blades of the engine, get them to one side or behind

the machine. Open the fuel cap, if fitted, and place the choke lever on "START", then place the throttle lever in its corresponding position. Grasp the starting handle and pullenergically to get over the compression stroke. Once the engine has started, push the choke lever to "RUN" or "MIN" and set the running speed with the throttle lever. When the engine is hot, set the choke lever to mid-course for starting. The motor is stopped by placing the throttle lever on "STOP" and pushing the circuit breaker if fitted.

COMPLEMENT D'INFORMATION POUR UTILISATION EN SECURITE

- Ne pas oublier que l'opérateur, ou l'utilisateur, est responsable des accidents ou des phénomènes dangereux survenant aux autres personnes ou à leurs biens ;
 - Pendant le travail, porter toujours des chaussures résistantes et des pantalons longs. Ne pas utiliser la machine lorsque l'on est pieds nus ou en sandales ;
 - **ATTENTION DANGER:** L'essence est hautement inflammable: stocker le carburant dans des récipients spécialement prévus à cet effet ;
 - Si de l'essence a été répandue sur le sol, ne pas tenter de démarrer le moteur mais éloigner la machine de cette zone et éviter de provoquer toute inflammation tant que les vapeurs d'essence ne sont pas dissipées;
 - Remettre correctement en place les bouchons du réservoir et de la nourrice d'essence; remplacer les silencieux d'échappement défectueux;
 - Avant utilisation, toujours procéder à un contrôle visuel pour s'assurer que les outils ne sont ni usés ni endommagés, Remplacer les lames et les boulons de fixation endommagés par lots complets afin de préserver l'équilibre ;
 - Travailler uniquement à la lumière du jour ou dans une lumière artificielle de bonne qualité;
 - Bien assurer ses pas sur les terrains en pente;
 - Marcher, ne jamais courir avec la machine;
 - Dans le cas des machines à roues, traiter les pentes transversalement, jamais en montant ou en descendant ;
 - Changer de direction avec beaucoup de précaution sur les terrains pentus;
 - Ne pas travailler sur des pentes trop abruptes;
 - Inverser le sens de marche ou tirer la machine vers soi avec beaucoup de précaution
 - Ne pas modifier les réglages de régulation de vitesse du moteur et ne pas utiliser le moteur en survitesses;
 - Démarrer le moteur avec précaution en respectant les instructions du fabricant et en maintenant les pieds éloignés de l'(des) outil(s) ;
 - Ne jamais soulever ou transporter une machine lorsque le moteur tourne ;
 - Maintenir tous les écrous, boulons et vis serrés afin de garantir que le matériel est en état de fonctionner en sécurité ;
 - Ne jamais stocker une machine dont le réservoir contient encore de l'essence dans un local où les vapeurs peuvent atteindre une flamme ou une étincelle ;
 - Laisser le moteur refroidir avant de ranger la machine dans un local quelconque.
 - Cet appareil n'est pas prévu pour être utilisé par des personnes (y compris les enfants) dont les capacités physiques, sensorielles ou mentales sont réduites, ou des personnes dénuées d'expérience, sauf si elles ont pu bénéficier, par l'intermédiaire d'une personne responsable de leur sécurité, d'une surveillance ou d'instructions préalables concernant l'utilisation de l'appareil.
 - Il convient de surveiller les enfants pour s'assurer qu'ils ne jouent pas avec l'appareil.
 - Un entretien annuel dans un atelier spécialisé est obligatoire pour le maintien de la garantie.
 - Ne pas toucher les couteaux avant l'arrêt complet du fonctionnement des couteaux.
 - Porter des gants de protection pour supprimer les bourrages et enlever les débris de la goulotte d'éjection.
 - Vider le bac de ramassage lorsqu'il est plein (Voir page 8).
 - Éviter de faire fonctionner la machine dans l'herbe mouillée ou prendre des précautions supplémentaires pour éviter de glisser.
 - Ne jamais utiliser le scarificateur si les protecteurs sont défectueux.
 - Débrayer tous les mécanismes d'entraînement des couteaux avant de démarrer le moteur.
 - Vérifier fréquemment que le bac de ramassage ne présente aucune trace d'usure ou de détérioration.
 - Si le réservoir doit être vidangé, il convient de réaliser cette opération à l'extérieur. Il convient de recueillir le carburant vidangé dans un récipient spécialement prévu à cet effet ou de l'éliminer avec la plus grande attention.
 - Vous venez de faire l'acquisition d'un scarificateur. Ce manuel a pour objectif de fournir toutes les informations nécessaires pour une bonne utilisation.
 - **Il est impératif de suivre attentivement toutes les instructions afin d'éviter tous risques de fausses manoeuvres, ainsi que les dommages corporels ou matériels qui pourraient en résulter.**
 - Il est impératif de toujours respecter les consignes de prévention des accidents, ainsi que les règles générales en matière de sécurité.
 - Le constructeur décline toute responsabilité en cas de dommage matériels ou corporels résultant d'une modification apportée à la machine.
 - Il est rappelé que, seules les personnes correctement formées sont habilitées à utiliser et à entretenir le scarificateur afin d'éviter tout risque d'accident. Lors de son utilisation, un seul opérateur doit avoir la responsabilité du dispositif de commande.
 - Des modifications non agréées de cette machine ou de ce moteur et son utilisation pour des applications inappropriées pourraient dégrader son fonctionnement, sa sécurité d'emploi et sa durée de vie. N'utilisez que des pièces de rechange d'origine.
 - Ne laissez personne utiliser la machine sans lui avoir donné au préalable des instructions.
 - Pendant le travail, porter toujours des chaussures de sécurité et des pantalons longs, un casque anti-bruit, des lunettes de protection et des gants. Ne pas utiliser la machine sans les accessoires précités.
 - Travailler uniquement à la lumière du jour.
 - Cet appareil n'est pas prévu pour être utilisé par des personnes (y compris les enfants) dont les capacités physiques, sensorielles ou mentales sont réduites, ou des personnes sans expérience, sauf si elles ont pu bénéficier, par l'intermédiaire d'une personne responsable de leur sécurité, d'une surveillance ou d'instructions préalables concernant l'utilisation de l'appareil.
 - Il convient de surveiller les enfants pour s'assurer qu'ils ne jouent pas avec l'appareil.
 - En cas de choc, de bruit anormal, ou si la machine est endommagée, se rendre dans un atelier spécialisé (nous tenons la liste des agences à votre disposition).
 - Un entretien annuel dans un atelier spécialisé est obligatoire pour le maintien de la garantie.
 - S'assurer que les protecteurs et autres dispositifs de sécurité nécessaires au fonctionnement de la machine sont en place, en bon ordre de fonctionnement et correctement entretenus.
 - Il est strictement interdit d'utiliser la machine sous l'emprise de l'alcool ou tout autre produit stupéfiant.
 - Enlever régulièrement les débris et les poussières pouvant générer des risques d'incendie
 - Ne faite pas fonctionner le moteur dans un local clos. Les gaz d'échappement contiennent un monoxyde de carbone, gaz inodore et mortel.
- ⚠ L'essence est hautement inflammable, stocker le carburant dans des récipients spécialement prévus à cet effet.**
- Si de l'essence a été répandue sur le sol, ne pas tenter de démarrer le moteur, mais éloigner la machine de cette zone et éviter de provoquer toute inflammation tant que les vapeurs d'essence ne sont pas dissipées.
 - Remettre correctement en place les bouchons du réservoir et de la nourrice d'essence, remplacer les silencieux d'échappement défectueux.
- RETIRER LE CONNECTEUR DE BOUGIE :**
- Avant d'abandonner la machine.
 - Avant de nettoyer les bourrages.
 - Avant de contrôler, nettoyer ou réparer la machine.
 - Après avoir bloqué la lame.
 - Si la machine commence à vibrer anormalement.

EC DECLARATION OF CONFORMITY • DÉCLARATION DE CONFORMITÉ CE • EG-KONFORMITÄTISERKLÄRUNG • DICHIARAZIONE DI CONFORMITÀ CEE • EG-VERKLARING VAN OVEREENSTEMMING • DECLARACIÓN DE LA CE DE CONFORMIDAD • EU-SAMSVARSKERLÆRING • EG-FÖRSÄKRAN OM ÖVERENSSTÄMMELSE • EU-KONFORMITÄTISERKLÄRUNG • VAKUTUS YHDENMUKAISUDESTA EU-DIREKTIVIN KANSSA • DECLARAZIONE CE DE CONFORMIDADE • ABIAOZĖ STYMOVO PŪRABO ES PROHLÁŠENÍ O SHODĚ

The company • La société • Die Firma • La società • Het bedrijf • La sociedad • Firmat
• Företaget • Firmat • Yritys • A sociedade • Η εταιρεία • My, nize podpisy: **PILOTE 88**
H rue Jules FERRY - 88200 REMIREMONT (France)

Confirms to the specifications of directives • Est conforme aux spécifications des directives • Entspricht den Anforderungen der Richtlinien • E' conforme alle specifiche delle direttive • Valdet aan de specificaties van de richtlijnen • Es conforme con las especificaciones de la directiva • Specificasjon i.h.t. til direktiv • Ugyfélre specifikációkat a direktívák • Tilpasset spesifikationer i direktiv • On yhdennäköisistä eridirektiivien vaatimusten kanssa • Esti Conforma as especificações da directiva • Estiva katarzakonstavov spušbavo ju ta ona opca η oβtupa • Je ve shod s požadavky smernic:

2010/26/EU - 2006/42/EC - 2004/108/EC - 2000/14/EC - 2002/88/EC

Conformity assessment procedure followed: ANEX V / Procédure for uložení v konformitě: ANEX V / La procédure appliquée pour l'évaluation de la conformité: ANEX V / Agyvadásztes Konformitásértékelési eljárás: ANEX V / Procedura seguita per la valutazione della conformità: ALLEGATO V / Procédure seguita per la valutazione della conformità: ALLEGATO V / Procedimento seguito per la valutazione della conformità: ANEXO V / Procédure for vurdering av samsvor: VERLEGGV / Procédure for vurdering av samsvor: VERLEGGV

Levelle di pressione acustica all'orecchio • Niveau de pression acoustique à l'oreille • Sound pressure level at the ear • Schallrückpegel am Ohr • Nivel de la presión acústica al oído • Peil van akoestische druk in het oor • Nivel de potencia acústica • Pusima moy akustычnyy • Akustikus teljesítményszint • Uroveň zračného zvukového výkonu • Lydykryvma ved ōret • Niva for lydtryk ved ōret • Lydykryvma ved ōret • Taattu ääniteho taso • Glomost ob ussu upornikava • Benipq, acoustычnyy, Hлoж, ero: on: **81 dB (A)**

Measured sound power level • Niveau de puissance acoustique mesurée • Gemessener Schallleistungspegel • Livello di potenza acustica rivelata • Verhoogd geluidsvormingsniveau • Nivel de potencia de sonido ahogado • Mält más anoyón • Uppnätt max bullernivå • Mält más sojvuzava • Mittata maksimumimittaus • Nivel de potencia sonora detectada • Σουφών θορύβου ενσωμαω με την εγγυηση Μετρητων • Mereti hladina akustického vykonu • **93 dB (A)**

Guaranteed sound power level • Niveau de puissance acoustique garanti • Garantierter Schallleistungspegel • Livello di potenza acustica garantito • gewaarborgd geluidsvormingsniveau • Nivel de potencia de sonido garantizado • Garantert más anoyón • Garantert más bullernivå • Garantert más sojvuzava • Taattu maksimumimittaus • Nivel de potencia sonora garantida • Σουφών θορύβου ενσωμαω με την εγγυηση • Zaručni hladina akustického vykonu • **96 dB (A)**

Reference to harmonised standards • Référence aux standards harmonisés • Verweis auf harmonisierte Normen • Riferimento alle norme armonizzate • Onder verwijzing naar geharmoniseerde normen • Referência a standards armonizados • Med referens til overensstemmende standard • Referens vid harmoniserad standard • Henviing til harmoniserede standarder • Viite yhdenmukaisten standardien • Referencias a normas harmonizadas • Avopoyon on cnpobopovavnyy ctpenonyy • Poziat harmonizovani normy:

EN 13684 - EN 55012 - EN ISO 4871 - EN ISO 3744

PILOTE 88 (France) 04-12-2014 G. FERRY Président F-88207 REMIREMONT CEDEX 11, rue Jules Ferry F-88207 REMIREMONT CEDEX B.P. 105 29.03.06 Fax 09.83.24.25

EC DECLARATION OF CONFORMITY • DÉCLARATION DE CONFORMITÉ CE • EG-KONFORMITÄTISERKLÄRUNG • DICHIARAZIONE DI CONFORMITÀ CEE • EG-VERKLARING VAN OVEREENSTEMMING • DECLARACIÓN DE LA CE DE CONFORMIDAD • EU-SAMSVARSKERLÆRING • EG-FÖRSÄKRAN OM ÖVERENSSTÄMMELSE • EU-KONFORMITÄTISERKLÄRUNG • VAKUTUS YHDENMUKAISUDESTA EU-DIREKTIVIN KANSSA • DECLARAZIONE CE DE CONFORMIDADE • ABIAOZĖ STYMOVO PŪRABO ES PROHLÁŠENÍ O SHODĚ

The company • La société • Die Firma • La società • Het bedrijf • La sociedad • Firmat
• Företaget • Firmat • Yritys • A sociedade • Η εταιρεία • My, nize podpisy: **PILOTE 88**
H rue Jules FERRY - 88200 REMIREMONT (France)

Confirms to the specifications of directives • Est conforme aux spécifications des directives • Entspricht den Anforderungen der Richtlinien • E' conforme alle specifiche delle direttive • Valdet aan de specificaties van de richtlijnen • Es conforme con las especificaciones de la directiva • Specificasjon i.h.t. til direktiv • Ugyfélre specifikációkat a direktívák • Tilpasset spesifikationer i direktiv • On yhdennäköisistä eridirektiivien vaatimusten kanssa • Esti Conforma as especificações da directiva • Estiva katarzakonstavov spušbavo ju ta ona opca η oβtupa • Je ve shod s požadavky smernic:

2010/26/EU - 2006/42/EC - 2004/108/EC - 2000/14/EC - 2002/88/EC

Conformity assessment procedure followed: ANEX V / Procédure for uložení v konformitě: ANEX V / La procédure appliquée pour l'évaluation de la conformité: ANEX V / Agyvadásztes Konformitásértékelési eljárás: ANEX V / Procedura seguita per la valutazione della conformità: ALLEGATO V / Procédure seguita per la valutazione della conformità: ALLEGATO V / Procedimento seguito per la valutazione della conformità: ANEXO V / Procédure for vurdering av samsvor: VERLEGGV / Procédure for vurdering av samsvor: VERLEGGV

Levelle di pressione acustica all'orecchio • Niveau de pression acoustique à l'oreille • Sound pressure level at the ear • Schallrückpegel am Ohr • Nivel de la presión acústica al oído • Peil van akoestische druk in het oor • Nivel de potencia acústica • Pusima moy akustычnyy • Akustikus teljesítményszint • Uroveň zračného zvukového výkonu • Lydykryvma ved ōret • Niva for lydtryk ved ōret • Lydykryvma ved ōret • Taattu ääniteho taso • Glomost ob ussu upornikava • Benipq, acoustычnyy, Hлoж, ero: on: **81 dB (A)**

Measured sound power level • Niveau de puissance acoustique mesurée • Gemessener Schallleistungspegel • Livello di potenza acustica rivelata • Verhoogd geluidsvormingsniveau • Nivel de potencia de sonido ahogado • Mält más anoyón • Uppnätt max bullernivå • Mält más sojvuzava • Mittata maksimumimittaus • Nivel de potencia sonora detectada • Σουφών θορύβου ενσωμαω με την εγγυηση Μετρητων • Mereti hladina akustického vykonu • **93 dB (A)**

Guaranteed sound power level • Niveau de puissance acoustique garanti • Garantierter Schallleistungspegel • Livello di potenza acustica garantito • gewaarborgd geluidsvormingsniveau • Nivel de potencia de sonido garantizado • Garantert más anoyón • Garantert más bullernivå • Garantert más sojvuzava • Taattu maksimumimittaus • Nivel de potencia sonora garantida • Σουφών θορύβου ενσωμαω με την εγγυηση • Zaručni hladina akustického vykonu • **96 dB (A)**

Reference to harmonised standards • Référence aux standards harmonisés • Verweis auf harmonisierte Normen • Riferimento alle norme armonizzate • Onder verwijzing naar geharmoniseerde normen • Referência a standards armonizados • Med referens til overensstemmende standard • Referens vid harmoniserad standard • Henviing til harmoniserede standarder • Viite yhdenmukaisten standardien • Referencias a normas harmonizadas • Avopoyon on cnpobopovavnyy ctpenonyy • Poziat harmonizovani normy:

EN 13684 - EN 55012 - EN ISO 4871 - EN ISO 3744

PILOTE 88 (France) 04-12-2014 G. FERRY Président F-88207 REMIREMONT CEDEX 11, rue Jules Ferry F-88207 REMIREMONT CEDEX B.P. 105 29.03.06 Fax 09.83.24.25

EC DECLARATION OF CONFORMITY • DÉCLARATION DE CONFORMITÉ CE • EG-KONFORMITÄTISERKLÄRUNG • DICHIARAZIONE DI CONFORMITÀ CEE • EG-VERKLARING VAN OVEREENSTEMMING • DECLARACIÓN DE LA CE DE CONFORMIDAD • EU-SAMSVARSKERLÆRING • EG-FÖRSÄKRAN OM ÖVERENSSTÄMMELSE • EU-KONFORMITÄTISERKLÄRUNG • VAKUTUS YHDENMUKAISUDESTA EU-DIREKTIVIN KANSSA • DECLARAZIONE CE DE CONFORMIDADE • ABIAOZĖ STYMOVO PŪRABO ES PROHLÁŠENÍ O SHODĚ

The company • La société • Die Firma • La società • Het bedrijf • La sociedad • Firmat
• Företaget • Firmat • Yritys • A sociedade • Η εταιρεία • My, nize podpisy: **PILOTE 88**
H rue Jules FERRY - 88200 REMIREMONT (France)

Confirms to the specifications of directives • Est conforme aux spécifications des directives • Entspricht den Anforderungen der Richtlinien • E' conforme alle specifiche delle direttive • Valdet aan de specificaties van de richtlijnen • Es conforme con las especificaciones de la directiva • Specificasjon i.h.t. til direktiv • Ugyfélre specifikációkat a direktívák • Tilpasset spesifikationer i direktiv • On yhdennäköisistä eridirektiivien vaatimusten kanssa • Esti Conforma as especificações da directiva • Estiva katarzakonstavov spušbavo ju ta ona opca η oβtupa • Je ve shod s požadavky smernic:

2010/26/EU - 2006/42/EC - 2004/108/EC - 2000/14/EC - 2002/88/EC

Conformity assessment procedure followed: ANEX V / Procédure for uložení v konformitě: ANEX V / La procédure appliquée pour l'évaluation de la conformité: ANEX V / Agyvadásztes Konformitásértékelési eljárás: ANEX V / Procedura seguita per la valutazione della conformità: ALLEGATO V / Procédure seguita per la valutazione della conformità: ALLEGATO V / Procedimento seguito per la valutazione della conformità: ANEXO V / Procédure for vurdering av samsvor: VERLEGGV / Procédure for vurdering av samsvor: VERLEGGV

Levelle di pressione acustica all'orecchio • Niveau de pression acoustique à l'oreille • Sound pressure level at the ear • Schallrückpegel am Ohr • Nivel de la presión acústica al oído • Peil van akoestische druk in het oor • Nivel de potencia acústica • Pusima moy akustычnyy • Akustikus teljesítményszint • Uroveň zračného zvukového výkonu • Lydykryvma ved ōret • Niva for lydtryk ved ōret • Lydykryvma ved ōret • Taattu ääniteho taso • Glomost ob ussu upornikava • Benipq, acoustычnyy, Hлoж, ero: on: **81 dB (A)**

Measured sound power level • Niveau de puissance acoustique mesurée • Gemessener Schallleistungspegel • Livello di potenza acustica rivelata • Verhoogd geluidsvormingsniveau • Nivel de potencia de sonido ahogado • Mält más anoyón • Uppnätt max bullernivå • Mält más sojvuzava • Mittata maksimumimittaus • Nivel de potencia sonora detectada • Σουφών θορύβου ενσωμαω με την εγγυηση Μετρητων • Mereti hladina akustického vykonu • **93 dB (A)**

Guaranteed sound power level • Niveau de puissance acoustique garanti • Garantierter Schallleistungspegel • Livello di potenza acustica garantito • gewaarborgd geluidsvormingsniveau • Nivel de potencia de sonido garantizado • Garantert más anoyón • Garantert más bullernivå • Garantert más sojvuzava • Taattu maksimumimittaus • Nivel de potencia sonora garantida • Σουφών θορύβου ενσωμαω με την εγγυηση • Zaručni hladina akustického vykonu • **96 dB (A)**

Reference to harmonised standards • Référence aux standards harmonisés • Verweis auf harmonisierte Normen • Riferimento alle norme armonizzate • Onder verwijzing naar geharmoniseerde normen • Referência a standards armonizados • Med referens til overensstemmende standard • Referens vid harmoniserad standard • Henviing til harmoniserede standarder • Viite yhdenmukaisten standardien • Referencias a normas harmonizadas • Avopoyon on cnpobopovavnyy ctpenonyy • Poziat harmonizovani normy:

EN 13684 - EN 55012 - EN ISO 4871 - EN ISO 3744

PILOTE 88 (France) 04-12-2014 G. FERRY Président F-88207 REMIREMONT CEDEX 11, rue Jules Ferry F-88207 REMIREMONT CEDEX B.P. 105 29.03.06 Fax 09.83.24.25



PILOTE 88 S.A.S.

11 Rue Jules Ferry - B.P. 30185 - F-88207 REMIREMONT Cédex - France
Tél. (33) 03 29 23 36 64 - Fax. (33) 03 29 23 24 25
E-mail : contact@pilote88.com - Site internet : www.pilote88.com